

Module BUS de sortie de puissance PG JB-110N

JA-110N est un composant du système JABLOTRON 100+. Il fournit un commutateur au relais de sortie de puissance. Il peut être utilisé pour allumer / éteindre les lumières, les ventilateurs, etc. Le relais peut être commandé avec une sortie (PG) de la centrale programmable, en fonction du statut d'une section (armé = relais enclenché) ou en cas d'alarme dans une section choisie (alarme = relais enclenché). Le dispositif devrait être installé par un technicien formé muni d'un certificat en vigueur émis par un distributeur agréé.

Installation

Le module doit être installé dans un boîtier de montage JA-19xPL (par Jablotron) ou dans le boîtier de la centrale pour répondre aux exigences de la catégorie de protection II - le module doit toujours être fixé aux entretoises situées dans la partie inférieure du boîtier de montage, en utilisant le matériel de montage fourni. En cas de non-respect de la procédure d'installation mentionnée ci-dessus, le fabricant décline toute responsabilité en cas de dommage ou de blessure. Afin de se conformer à la classification de niveau de sécurité 2, le module doit être installé dans le boîtier de montage JA-194PL ou JA-195PL avec le module JA-111H TRB.

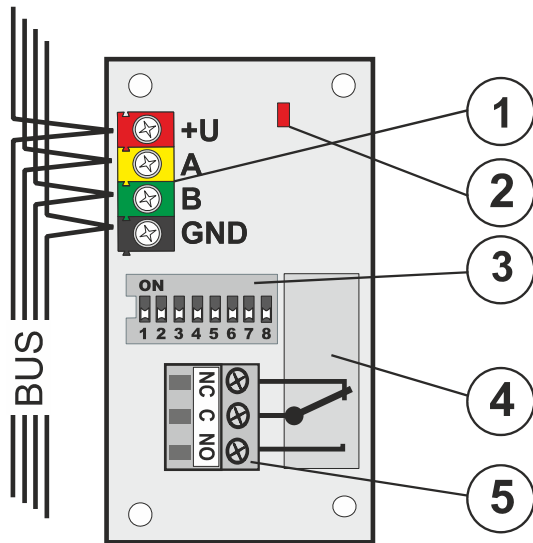


Figure : 1 - Bornes du BUS ; 2 - Indicateur rouge d'enclenchement du relais ; 3 - Commutateur de configuration ; 4 - Relais de sortie ; 5 - Bornes du relais

- Utiliser le commutateur (3) pour définir le nombre requis de sorties PG ou le numéro de la section à laquelle le relais doit réagir (voir les tableaux).
- Connecter les câbles du BUS aux bornes (1).

Lors de la connexion du module au BUS du système, veiller à toujours travailler hors tension.



Si le module est installé en dehors de la zone protégée, l'isolateur JA-110T BUS doit être utilisé pour la section externe du câblage.

Les appareils électriques ne peuvent être connectés que par un technicien agréé !

- Allumer le système et tester son fonctionnement.
- Vérifier la tension d'alimentation aux bornes du BUS (rouge, noir) lorsque le relais est activé. La tension doit être d'au minimum 9 V.
- Raccorder le périphérique commandé aux bornes de sortie du relais (5).

Remarques :

- Le module n'occupe aucune position dans la centrale (il n'est pas inscrit dans le système).
- En cas d'inscription de plusieurs modules avec des paramètres identiques dans le système, ils auront la même réaction.
- Le nombre de modules est uniquement limité par la consommation électrique à partir du BUS.
- Le réglage des sorties programmables individuelles se fait dans la fenêtre **Sorties PG** dans le logiciel F-Link. Une description détaillée des paramètres est disponible dans le manuel d'installation de la centrale.
- Si la sortie réagit à l'armement d'une section, elle est déclenchée lorsque la section sélectionnée est entièrement armée.
- Si la sortie réagit à une alarme, elle est déclenchée en cas d'avertissement externe ou interne (EW ou IW).

ON	PG	ON	PG	ON	PG	ON	PG
1 2 3 4 5 6 7 8	1	1 2 3 4 5 6 7 8	9	1 2 3 4 5 6 7 8	17	1 2 3 4 5 6 7 8	25
ON	PG	ON	PG	ON	PG	ON	PG
1 2 3 4 5 6 7 8	2	1 2 3 4 5 6 7 8	10	1 2 3 4 5 6 7 8	18	1 2 3 4 5 6 7 8	26
ON	PG	ON	PG	ON	PG	ON	PG
1 2 3 4 5 6 7 8	3	1 2 3 4 5 6 7 8	11	1 2 3 4 5 6 7 8	19	1 2 3 4 5 6 7 8	27
ON	PG	ON	PG	ON	PG	ON	PG
1 2 3 4 5 6 7 8	4	1 2 3 4 5 6 7 8	12	1 2 3 4 5 6 7 8	20	1 2 3 4 5 6 7 8	28
ON	PG	ON	PG	ON	PG	ON	PG
1 2 3 4 5 6 7 8	5	1 2 3 4 5 6 7 8	13	1 2 3 4 5 6 7 8	21	1 2 3 4 5 6 7 8	29
ON	PG	ON	PG	ON	PG	ON	PG
1 2 3 4 5 6 7 8	6	1 2 3 4 5 6 7 8	14	1 2 3 4 5 6 7 8	22	1 2 3 4 5 6 7 8	30
ON	PG	ON	PG	ON	PG	ON	PG
1 2 3 4 5 6 7 8	7	1 2 3 4 5 6 7 8	15	1 2 3 4 5 6 7 8	23	1 2 3 4 5 6 7 8	31
ON	PG	ON	PG	ON	PG	ON	PG
1 2 3 4 5 6 7 8	8	1 2 3 4 5 6 7 8	16	1 2 3 4 5 6 7 8	24	1 2 3 4 5 6 7 8	32
ON	PG	ON	PG	ON	PG	ON	PG
1 2 3 4 5 6 7 8	33	1 2 3 4 5 6 7 8	41	1 2 3 4 5 6 7 8	49	1 2 3 4 5 6 7 8	57
ON	PG	ON	PG	ON	PG	ON	PG
1 2 3 4 5 6 7 8	34	1 2 3 4 5 6 7 8	42	1 2 3 4 5 6 7 8	50	1 2 3 4 5 6 7 8	58
ON	PG	ON	PG	ON	PG	ON	PG
1 2 3 4 5 6 7 8	35	1 2 3 4 5 6 7 8	43	1 2 3 4 5 6 7 8	51	1 2 3 4 5 6 7 8	59
ON	PG	ON	PG	ON	PG	ON	PG
1 2 3 4 5 6 7 8	36	1 2 3 4 5 6 7 8	44	1 2 3 4 5 6 7 8	52	1 2 3 4 5 6 7 8	60
ON	PG	ON	PG	ON	PG	ON	PG
1 2 3 4 5 6 7 8	37	1 2 3 4 5 6 7 8	45	1 2 3 4 5 6 7 8	53	1 2 3 4 5 6 7 8	61
ON	PG	ON	PG	ON	PG	ON	PG
1 2 3 4 5 6 7 8	38	1 2 3 4 5 6 7 8	46	1 2 3 4 5 6 7 8	54	1 2 3 4 5 6 7 8	62
ON	PG	ON	PG	ON	PG	ON	PG
1 2 3 4 5 6 7 8	39	1 2 3 4 5 6 7 8	47	1 2 3 4 5 6 7 8	55	1 2 3 4 5 6 7 8	63
ON	PG	ON	PG	ON	PG	ON	PG
1 2 3 4 5 6 7 8	40	1 2 3 4 5 6 7 8	48	1 2 3 4 5 6 7 8	56	1 2 3 4 5 6 7 8	64
ON	PG	ON	PG	ON	PG	ON	PG
1 2 3 4 5 6 7 8	65	1 2 3 4 5 6 7 8	73	1 2 3 4 5 6 7 8	81	1 2 3 4 5 6 7 8	89
ON	PG	ON	PG	ON	PG	ON	PG
1 2 3 4 5 6 7 8	66	1 2 3 4 5 6 7 8	74	1 2 3 4 5 6 7 8	82	1 2 3 4 5 6 7 8	90
ON	PG	ON	PG	ON	PG	ON	PG
1 2 3 4 5 6 7 8	67	1 2 3 4 5 6 7 8	75	1 2 3 4 5 6 7 8	83	1 2 3 4 5 6 7 8	91
ON	PG	ON	PG	ON	PG	ON	PG
1 2 3 4 5 6 7 8	68	1 2 3 4 5 6 7 8	76	1 2 3 4 5 6 7 8	84	1 2 3 4 5 6 7 8	92
ON	PG	ON	PG	ON	PG	ON	PG
1 2 3 4 5 6 7 8	69	1 2 3 4 5 6 7 8	77	1 2 3 4 5 6 7 8	85	1 2 3 4 5 6 7 8	93
ON	PG	ON	PG	ON	PG	ON	PG
1 2 3 4 5 6 7 8	70	1 2 3 4 5 6 7 8	78	1 2 3 4 5 6 7 8	86	1 2 3 4 5 6 7 8	94
ON	PG	ON	PG	ON	PG	ON	PG
1 2 3 4 5 6 7 8	71	1 2 3 4 5 6 7 8	79	1 2 3 4 5 6 7 8	87	1 2 3 4 5 6 7 8	95
ON	PG	ON	PG	ON	PG	ON	PG
1 2 3 4 5 6 7 8	72	1 2 3 4 5 6 7 8	80	1 2 3 4 5 6 7 8	88	1 2 3 4 5 6 7 8	96
ON	PG	ON	PG	ON	PG	ON	PG
1 2 3 4 5 6 7 8	97	1 2 3 4 5 6 7 8	105	1 2 3 4 5 6 7 8	113	1 2 3 4 5 6 7 8	121
ON	PG	ON	PG	ON	PG	ON	PG
1 2 3 4 5 6 7 8	98	1 2 3 4 5 6 7 8	106	1 2 3 4 5 6 7 8	114	1 2 3 4 5 6 7 8	122
ON	PG	ON	PG	ON	PG	ON	PG
1 2 3 4 5 6 7 8	99	1 2 3 4 5 6 7 8	107	1 2 3 4 5 6 7 8	115	1 2 3 4 5 6 7 8	123
ON	PG	ON	PG	ON	PG	ON	PG
1 2 3 4 5 6 7 8	100	1 2 3 4 5 6 7 8	108	1 2 3 4 5 6 7 8	116	1 2 3 4 5 6 7 8	124
ON	PG	ON	PG	ON	PG	ON	PG
1 2 3 4 5 6 7 8	101	1 2 3 4 5 6 7 8	109	1 2 3 4 5 6 7 8	117	1 2 3 4 5 6 7 8	125
ON	PG	ON	PG	ON	PG	ON	PG
1 2 3 4 5 6 7 8	102	1 2 3 4 5 6 7 8	110	1 2 3 4 5 6 7 8	118	1 2 3 4 5 6 7 8	126
ON	PG	ON	PG	ON	PG	ON	PG
1 2 3 4 5 6 7 8	103	1 2 3 4 5 6 7 8	111	1 2 3 4 5 6 7 8	119	1 2 3 4 5 6 7 8	127
ON	PG	ON	PG	ON	PG	ON	PG
1 2 3 4 5 6 7 8	104	1 2 3 4 5 6 7 8	112	1 2 3 4 5 6 7 8	120	1 2 3 4 5 6 7 8	128

Tableau 1 : la sortie réagit au statut de la sortie PG.

Module BUS de sortie de puissance PG JB-110N

ON 1 2 3 4 5 6 7 8 SC 1	ON 1 2 3 4 5 6 7 8 SC 9	ON 1 2 3 4 5 6 7 8 AL 1	ON 1 2 3 4 5 6 7 8 AL 9
ON 1 2 3 4 5 6 7 8 SC 2	ON 1 2 3 4 5 6 7 8 SC 10	ON 1 2 3 4 5 6 7 8 AL 2	ON 1 2 3 4 5 6 7 8 AL 10
ON 1 2 3 4 5 6 7 8 SC 3	ON 1 2 3 4 5 6 7 8 SC 11	ON 1 2 3 4 5 6 7 8 AL 3	ON 1 2 3 4 5 6 7 8 AL 11
ON 1 2 3 4 5 6 7 8 SC 4	ON 1 2 3 4 5 6 7 8 SC 12	ON 1 2 3 4 5 6 7 8 AL 4	ON 1 2 3 4 5 6 7 8 AL 12
ON 1 2 3 4 5 6 7 8 SC 5	ON 1 2 3 4 5 6 7 8 SC 13	ON 1 2 3 4 5 6 7 8 AL 5	ON 1 2 3 4 5 6 7 8 AL 13
ON 1 2 3 4 5 6 7 8 SC 6	ON 1 2 3 4 5 6 7 8 SC 14	ON 1 2 3 4 5 6 7 8 AL 6	ON 1 2 3 4 5 6 7 8 AL 14
ON 1 2 3 4 5 6 7 8 SC 7	ON 1 2 3 4 5 6 7 8 SC 15	ON 1 2 3 4 5 6 7 8 AL 7	ON 1 2 3 4 5 6 7 8 AL 15
ON 1 2 3 4 5 6 7 8 SC 8	SECTION: SET	ON 1 2 3 4 5 6 7 8 AL 8	SECTION: ALARM

Tableau 2 : la sortie réagit à l'armement de la section sélectionnée

Tableau 3 : le relais réagit à une alarme dans la section sélectionnée

Caractéristiques techniques

Alimentation	à partir du BUS de la centrale 12 V DC (9...15 V)
Consommation de courant (relais éteint / allumé)	5 mA/45 mA
Consommation de courant pour le choix du câble	45 mA
Taux de contact du relais :	
Tension de commutation maximale	250 V AC
Courant maximal - charge résistive ($\cos\phi = 1$)	16 A
Courant maximal - charge inductive (capacitive) ($\cos\phi = 0,4$)	8 A
Puissance minimale de sortie du relais acceptable (DC)	0,5 W
Protection	Catégorie II
Dimensions	78 x 40 x 20 mm
Poids	34 g
Classification	Niveau de sécurité 2/Classe environnementale II (Conformément à la norme EN 50131-1) Uniquement en cas d'installation dans le boîtier de montage JA-194PL ou JA-195PL avec le module JA-111H TRB !
Environnement opérationnel	Intérieur général
Plage des températures de service	-10 °C à +40 °C
Humidité moyenne de service	HR 75%, sans condensation
Organisme de certification	Trezor Test s.r.o. (n° 3025)
Conforme à	EN 50131-1 éd. 2+A1+A2, EN 50131-3, EN 50130-4 éd. 2+A1, EN 55032, EN 62368-1, EN 50581

JABLOTRON ALARMS a.s. déclare par la présente que JB-110N est conforme à la législation d'harmonisation correspondante de l'Union européenne : directives n° : 2014/35/UE, 2014/30/UE, 2011/65/UE, dans le cadre d'une utilisation conforme. L'original de l'évaluation de la conformité est disponible sur www.jablotron.com - section Téléchargements.



Remarque : le produit, même s'il ne comprend aucune matière nocive, devrait être rapporté au vendeur ou directement au fabricant après utilisation.